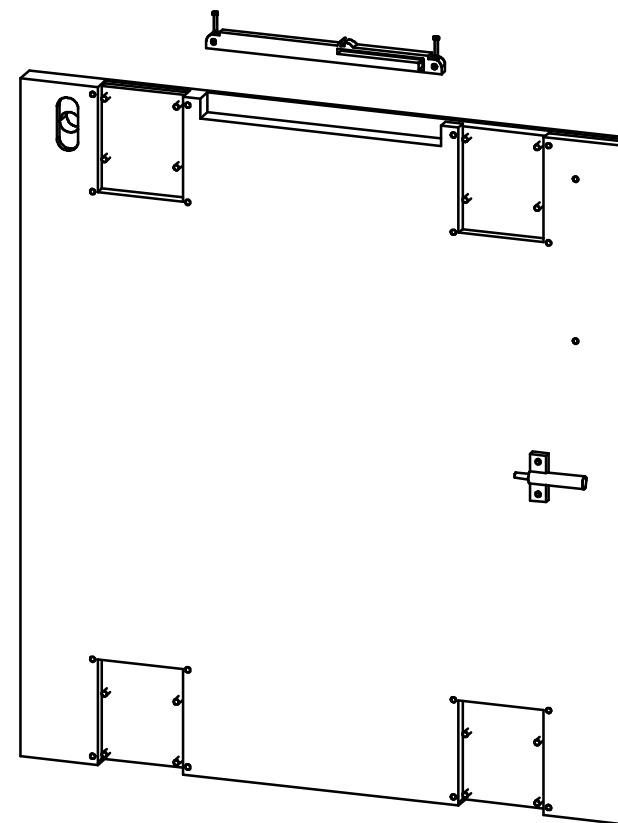
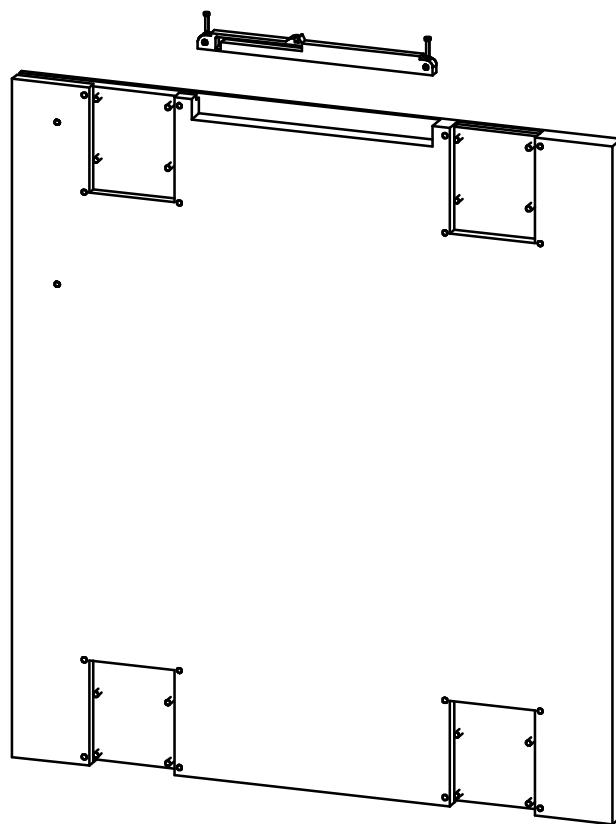


# Фасады локера



Доводчик установить в подготовленный паз на саморез 3x30 направляющим пазом в сторону ручки.

Перед установкой доводчик необходимо взвести.

|              |              |
|--------------|--------------|
| Инв. № подл. | Подп. и дата |
| Взам. инв. № | Инв. № дубл. |
| Подп. и дата | Подп. и дата |

|           |      |          |       |      |                      |        |         |
|-----------|------|----------|-------|------|----------------------|--------|---------|
|           |      |          |       |      | <b>Фасады локера</b> |        |         |
|           |      |          |       |      | Установка доводчиков |        |         |
| Изм.      | Лист | И докум. | Подп. | Дата | Лист                 | Масса  | Масштаб |
| Разраб.   |      |          |       |      |                      |        |         |
| Проб.     |      |          |       |      | Лист                 | Листов |         |
| Н. контр. |      |          |       |      | <b>ZAMM</b>          |        |         |
| Утв.      |      |          |       |      | Формат А3            |        |         |