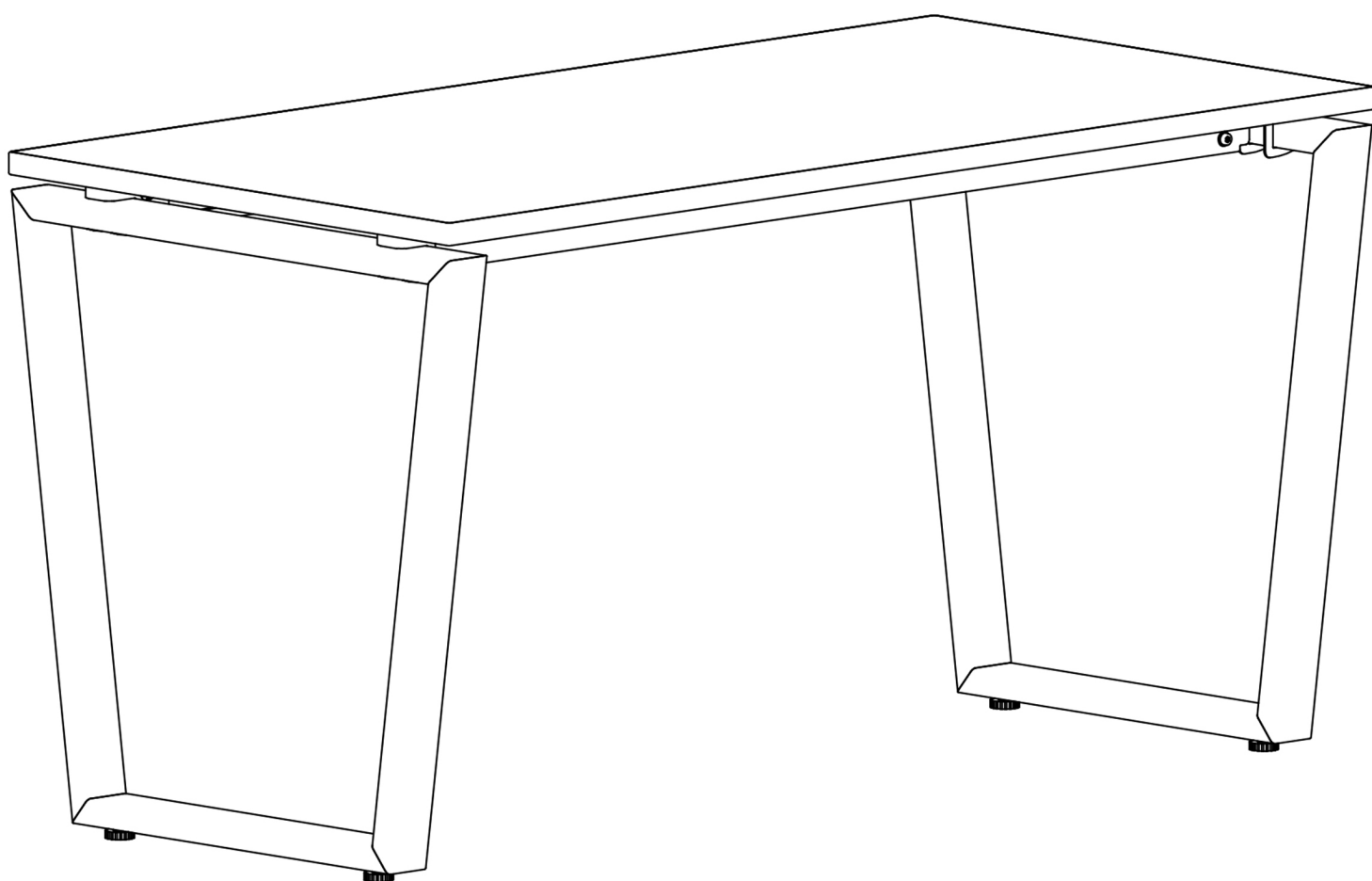
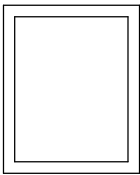
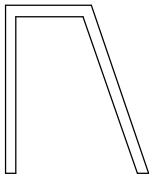
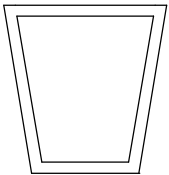


# Стол Ирис ТР

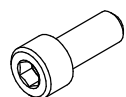


**ZAMM<sup>®</sup>**

Таблица 1. Комплект боковых опор (2 шт.)

Сечение опоры	Наименование серий системы "Профиль"				
	Формат TP	Зета TP	Каппа TP	Парус TP	Ирис TP
					
40x40	A-072	A-073	A-074	A-075	A-101
60x30	A-068	A-069	A-070	A-071	A-083
50x25	A-079	A-080	A-081	A-082	A-099
50x50	A-052	A-076	A-077	A-078	A-102

## Фурнитура упакована в опоры



Болт М8х16 (8 шт.)

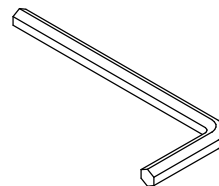


Винт М6х12 (10 шт.)



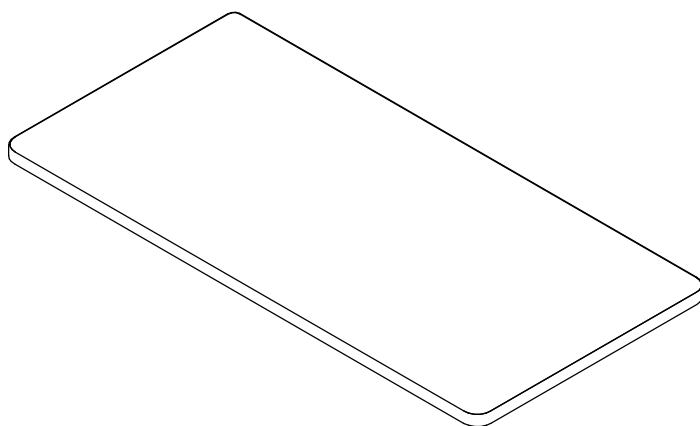
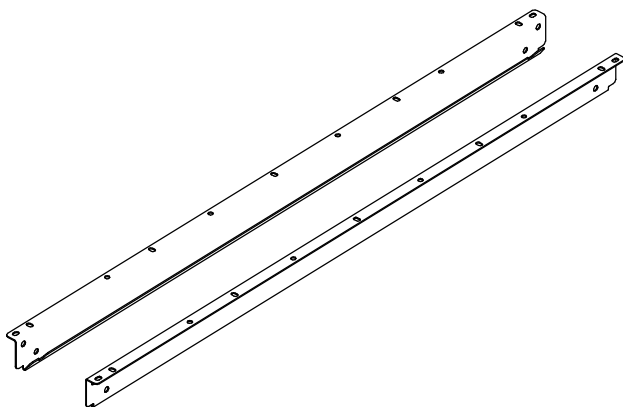
Шайба 8 (8 шт.)

Ключ Г-образный S6

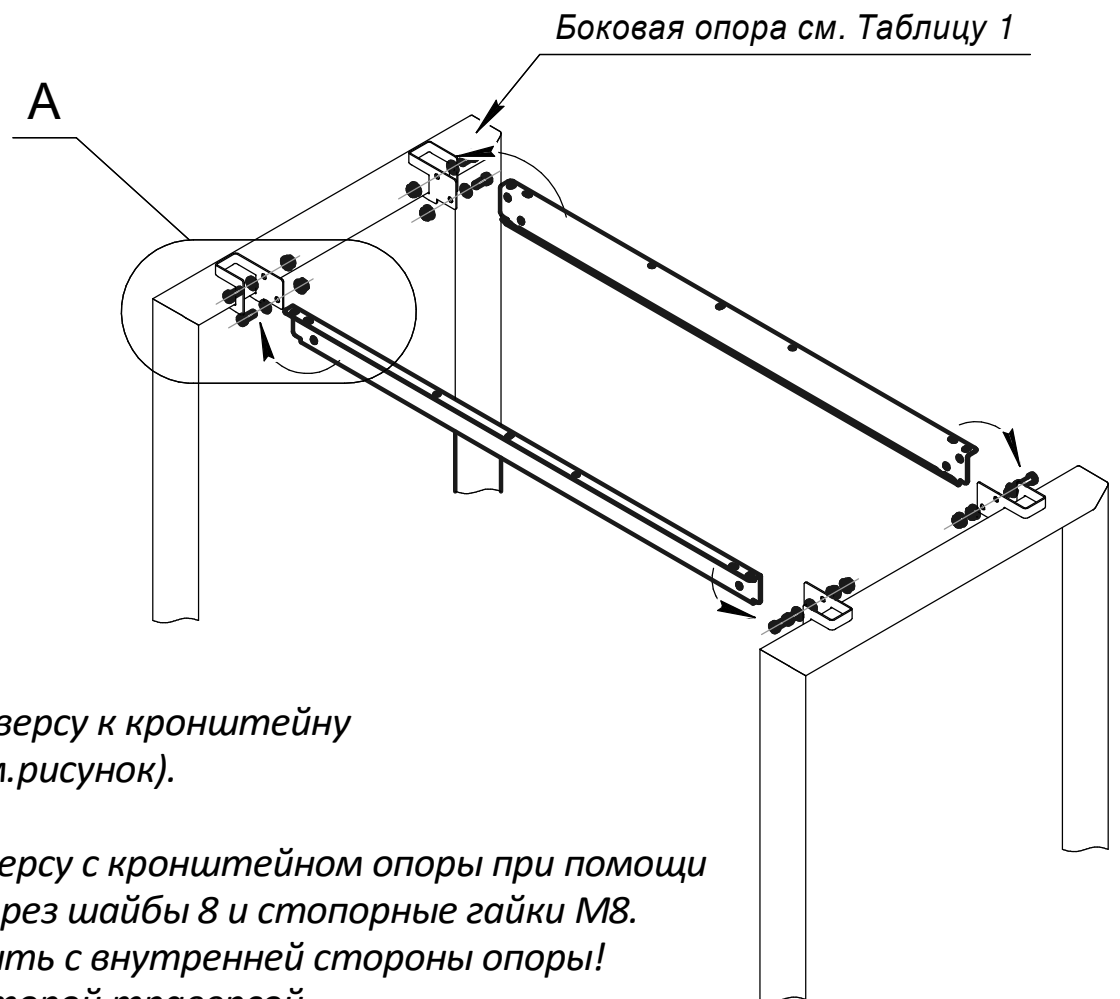
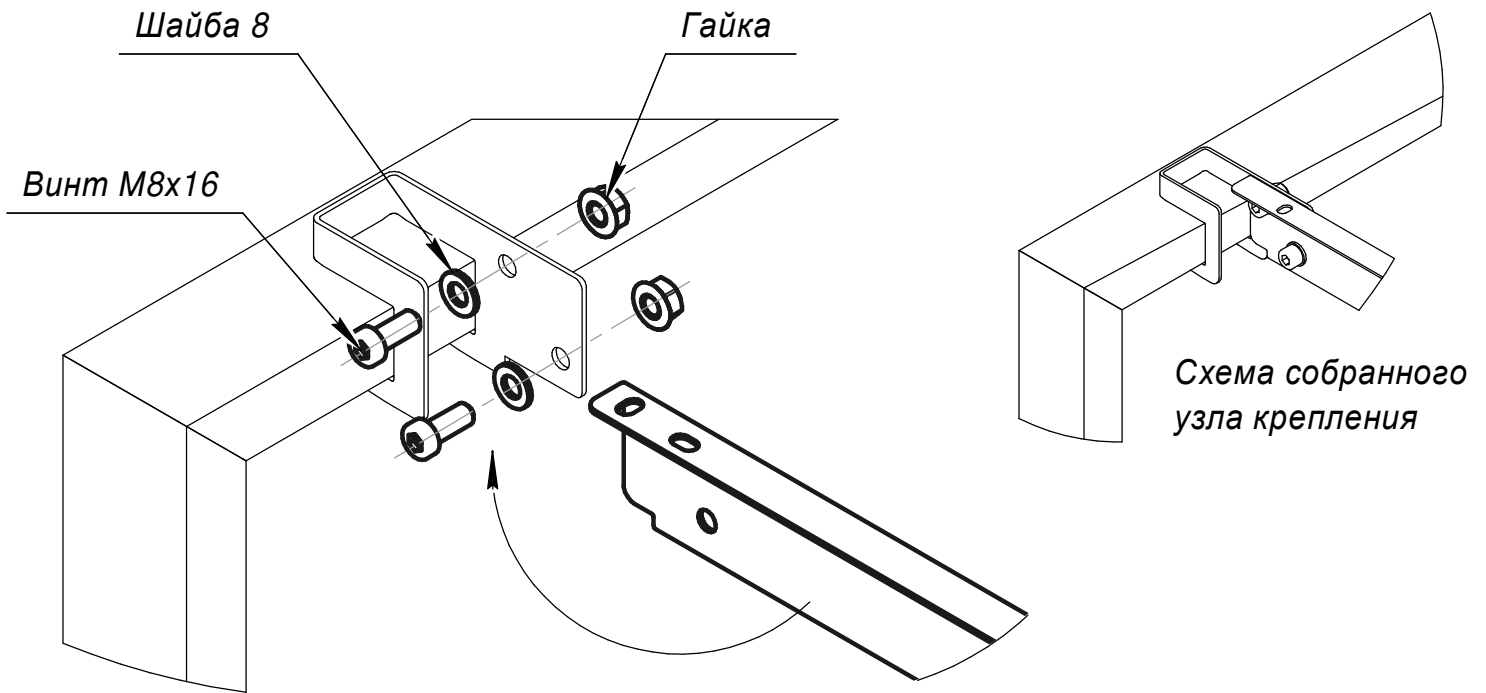
Гайка М8 стопорная,  
под ключ S13 (8 шт.)

Комплект Траверс

Столешница



# Сборка каркаса



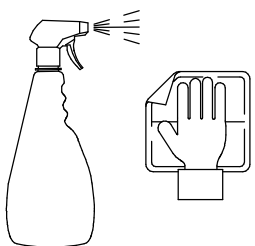
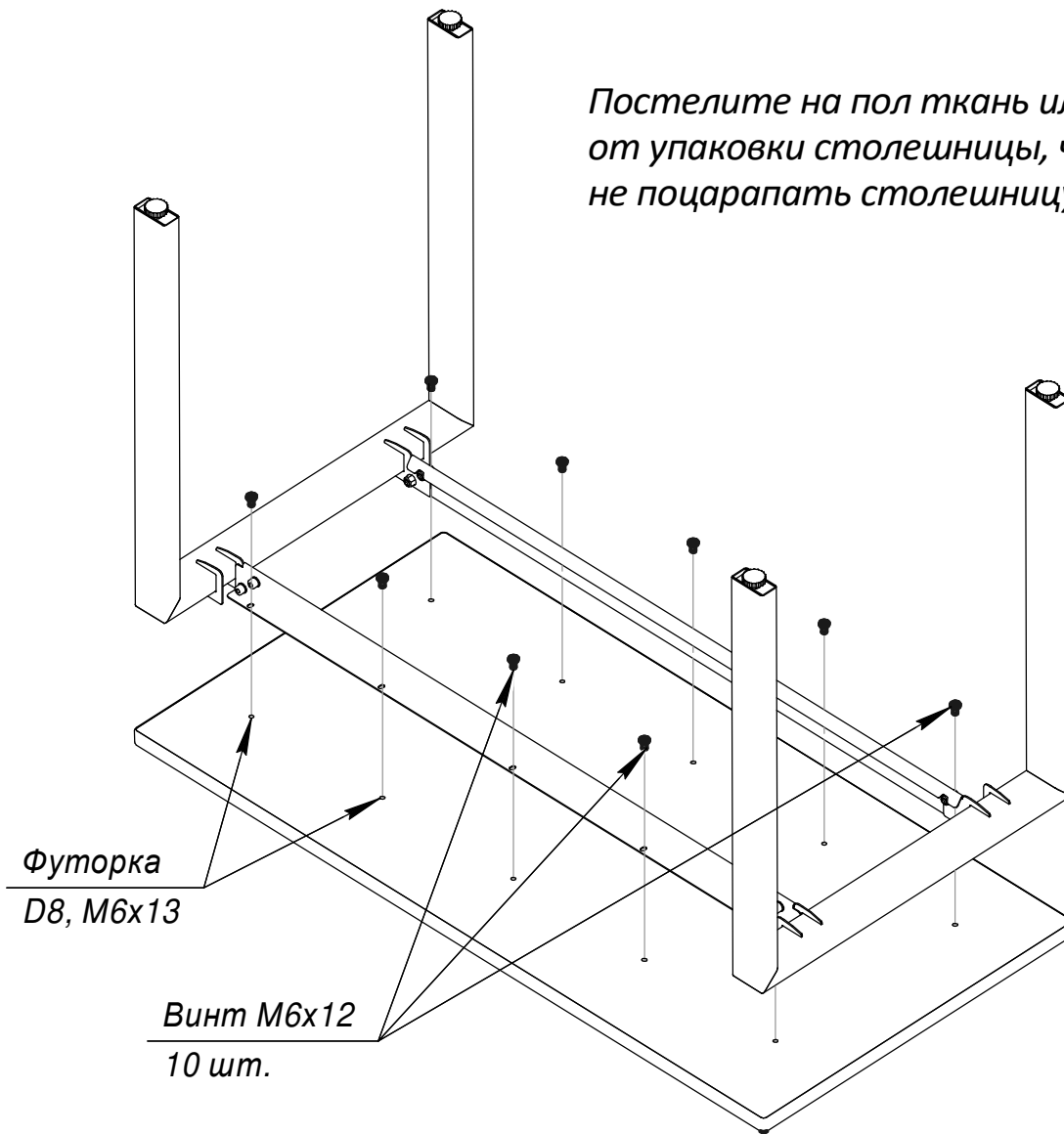
*Приложите траверсу к кронштейну одной из опор (см. рисунок).*

*Соедините траверсу с кронштейном опоры при помощи винтов M8x16 через шайбы 8 и стопорные гайки M8. Гайки должны быть с внутренней стороны опоры! Повторите со второй траверсой.*

*Перед окончательным затягиванием винтов выровнять опоры вертикально. Затягивать винты поочередно.*

# Сборка стола

*Постелите на пол ткань или картон от упаковки столешницы, чтобы не поцарапать столешницу.*



*\*Чтобы придать мебели идеальный внешний вид, рекомендуется, сразу после сборки изделия, протереть его салфеткой с использованием моющего средства.*