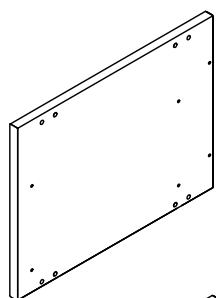


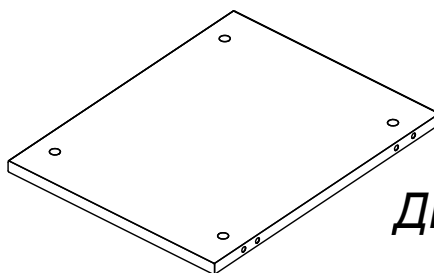
1. Проверить комплектацию изделия до начала сборки!
2. Код цвета ДСП и металлических элементов указан на коробках.

Упаковка 1

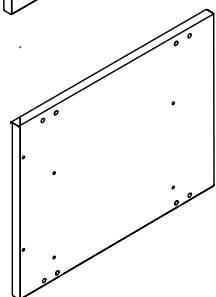
Короб тумбы и ящики



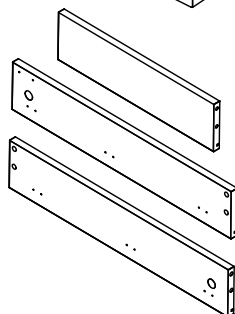
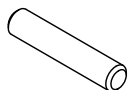
Стенка левая



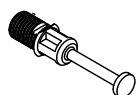
Дно тумбы - 2 шт.



Стенка правая

Комплект стенок ящика
- стенка задняя - 2 шт.
- стенка правая - 2 шт.
- стенка левая - 2 шт.**Фурнитура**Эксцентрик
для ДСП 18мм - 8 шт.Эксцентрик
для ДСП 12мм - 4 шт.

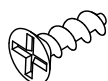
Шкант 8x30 - 8 шт.



Шток эксцентрика - 12 шт.



Еврошуруп 6,3x12 - 20 шт.



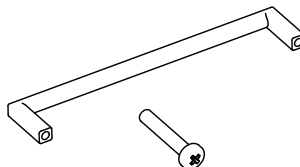
Саморез 3,5x16 потай - 4 шт.



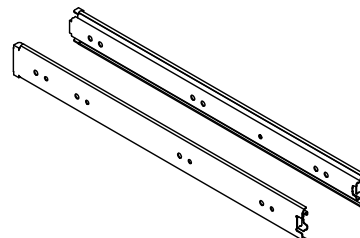
Заглушка D8 - 8 шт.

Конфирмат
7x50 - 8 шт.

Винт 6x12 - 6 шт.

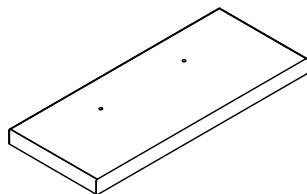


Винт 4x30 - 4 шт.

Шариковые направляющие
полного выдвижения - 4 компл.

Упаковка 2

Фасады

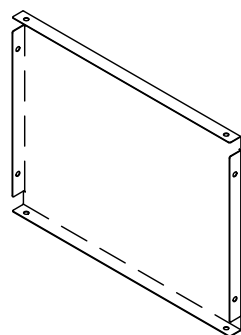
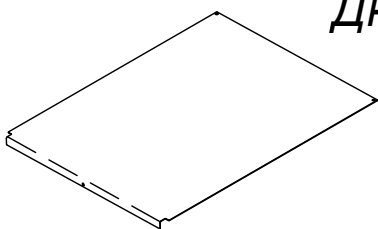


Фасад ящика
без замка - 1 шт.

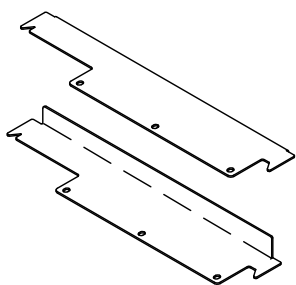
Упаковка 3

Металлические элементы

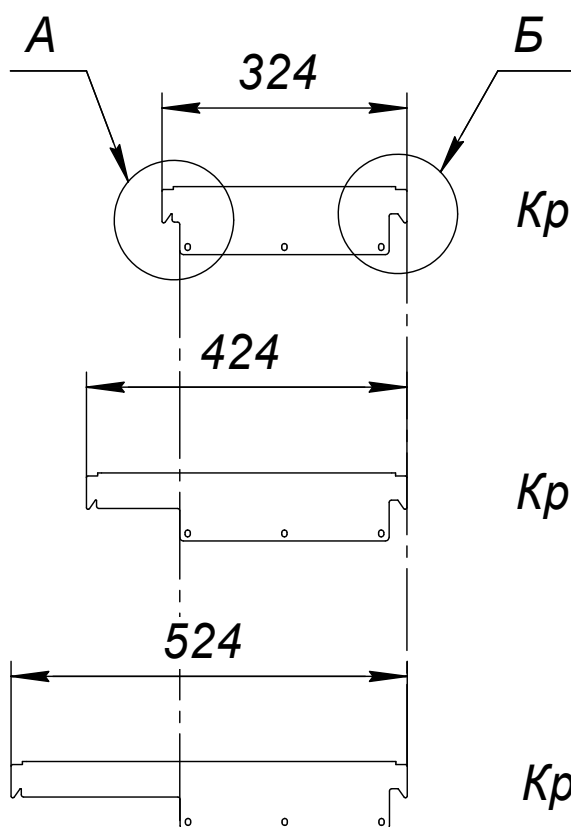
Дно ящика - 2 шт.



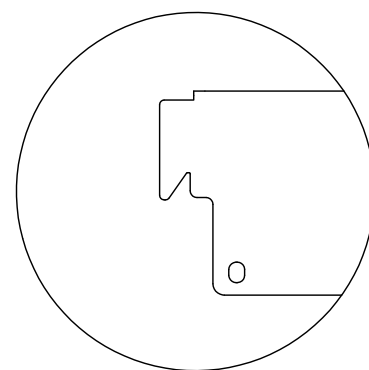
Экран тумбы
(задняя стенка тумбы)



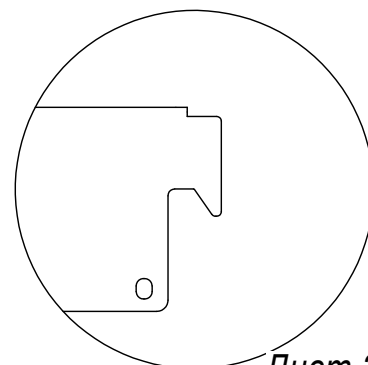
Кронштейны подвесной тумбы
(правый - левый) - 2 шт.



A

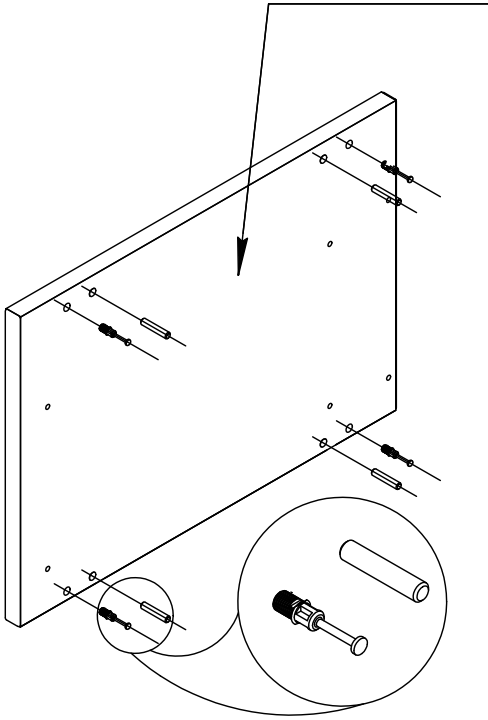


Б

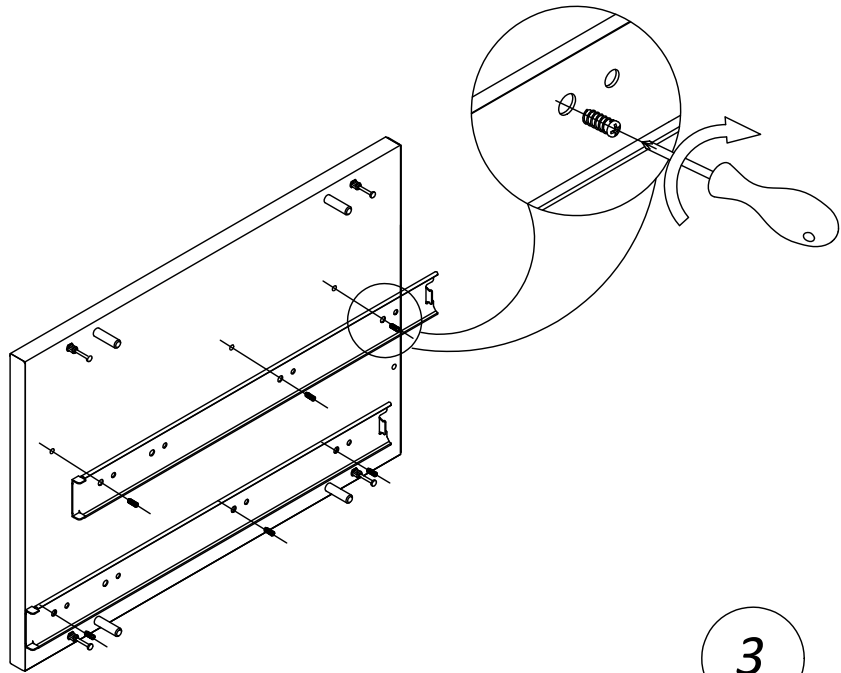


1

Стенка
левая

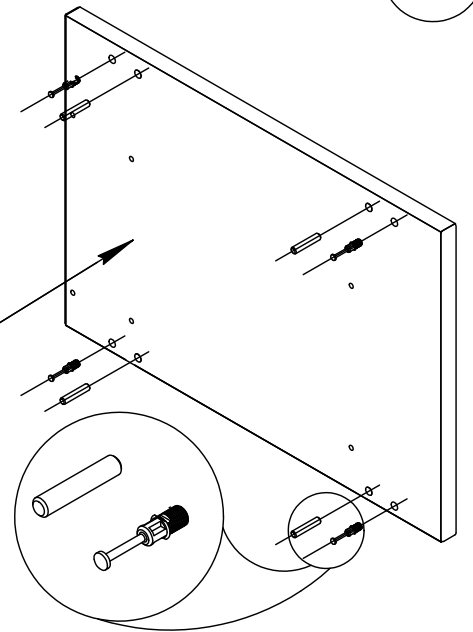


2

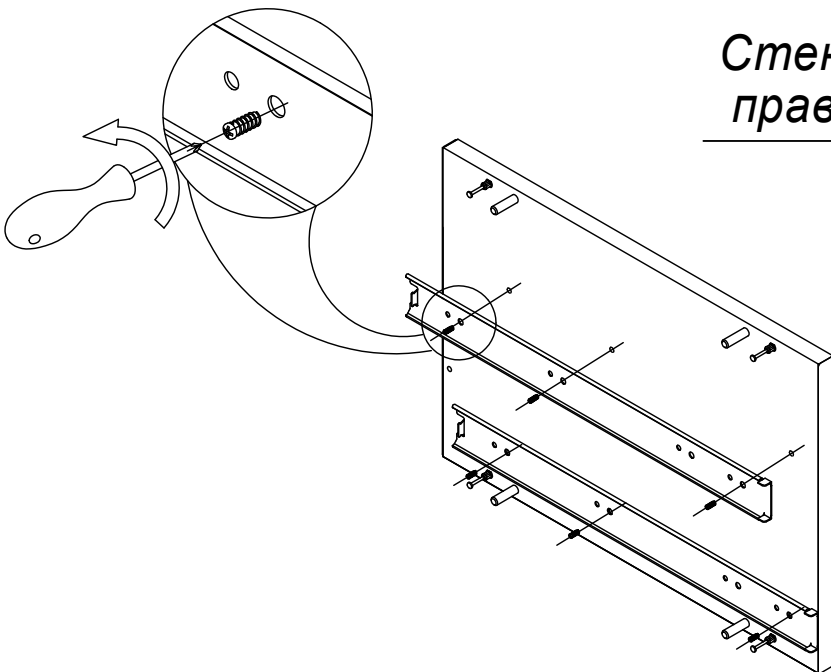


3

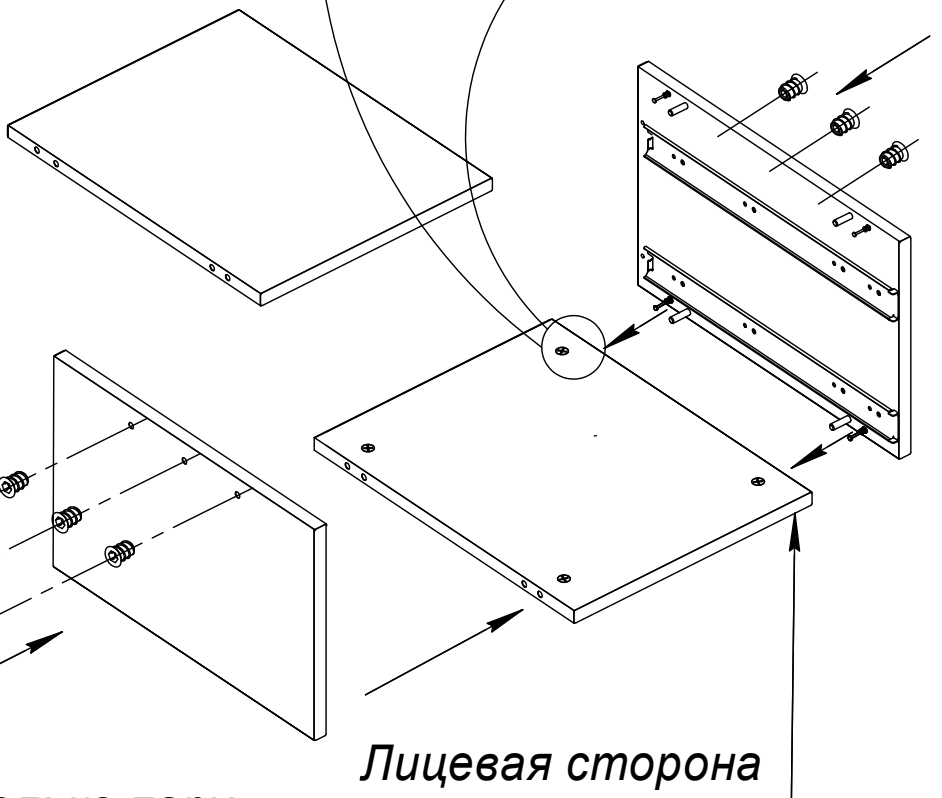
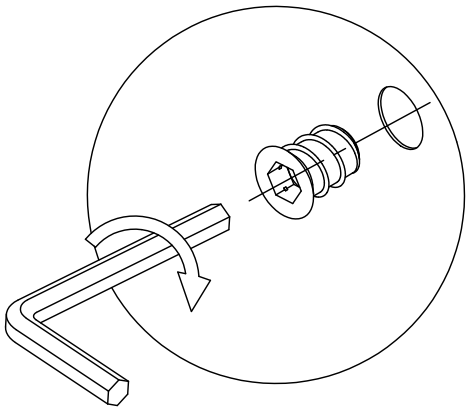
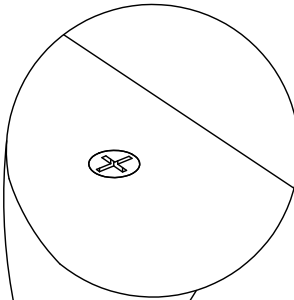
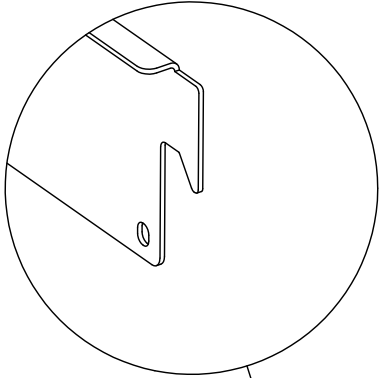
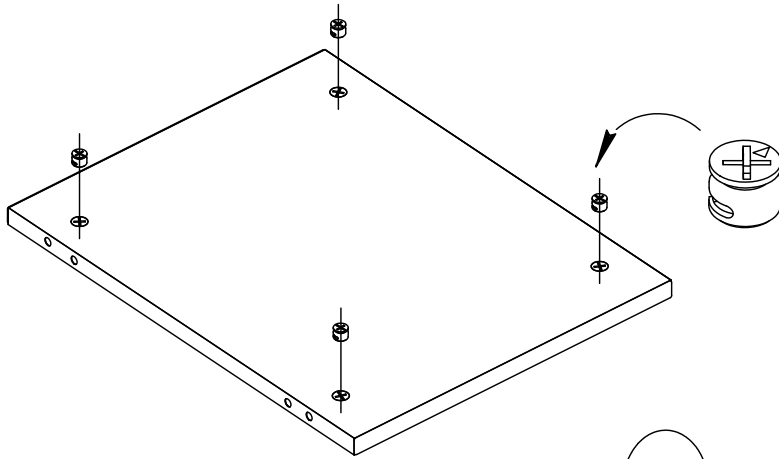
Стенка
правая



4



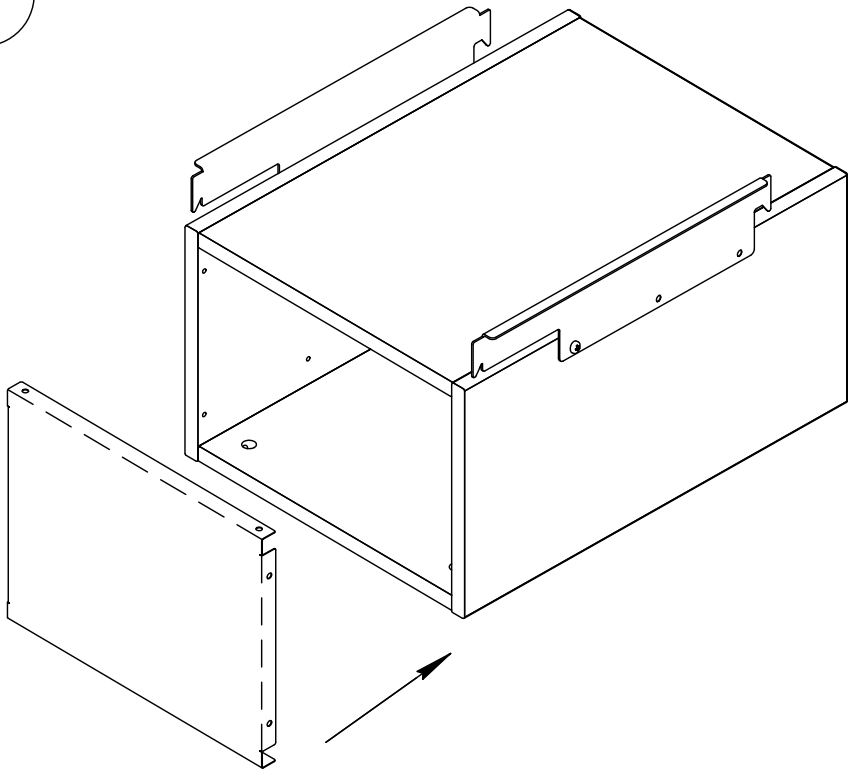
Дно тумбы



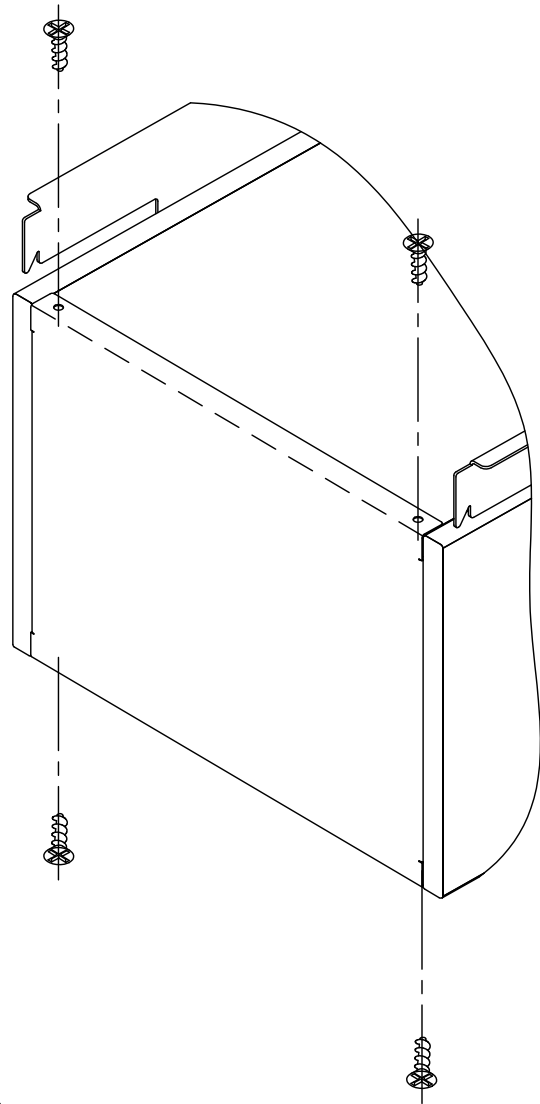
Наживить только пару
крайних винтов М6х12

Лицевая сторона
тумбы

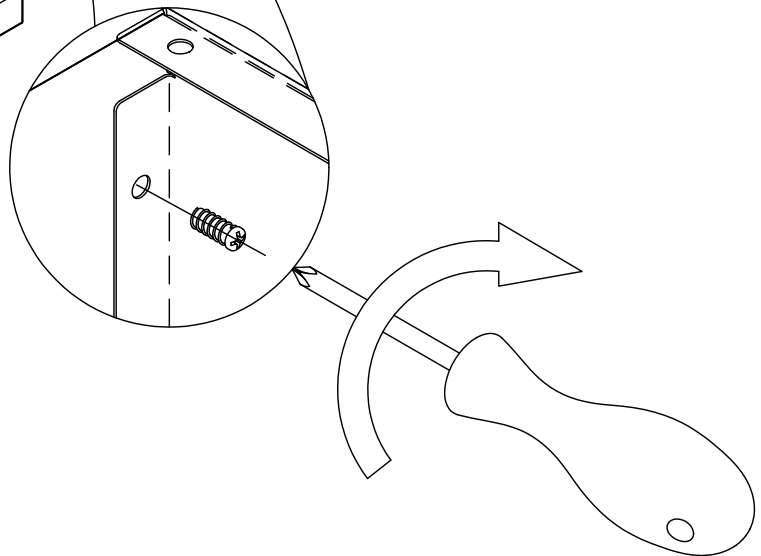
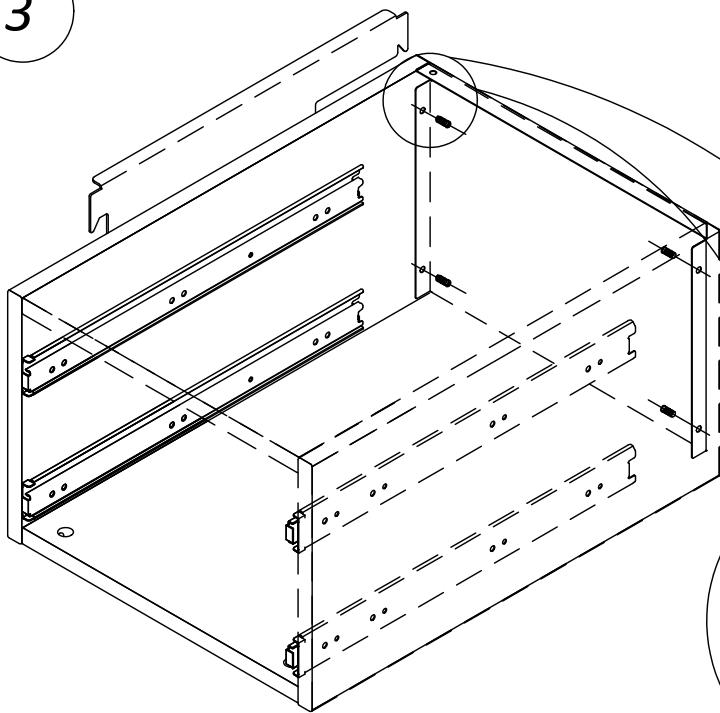
1



2



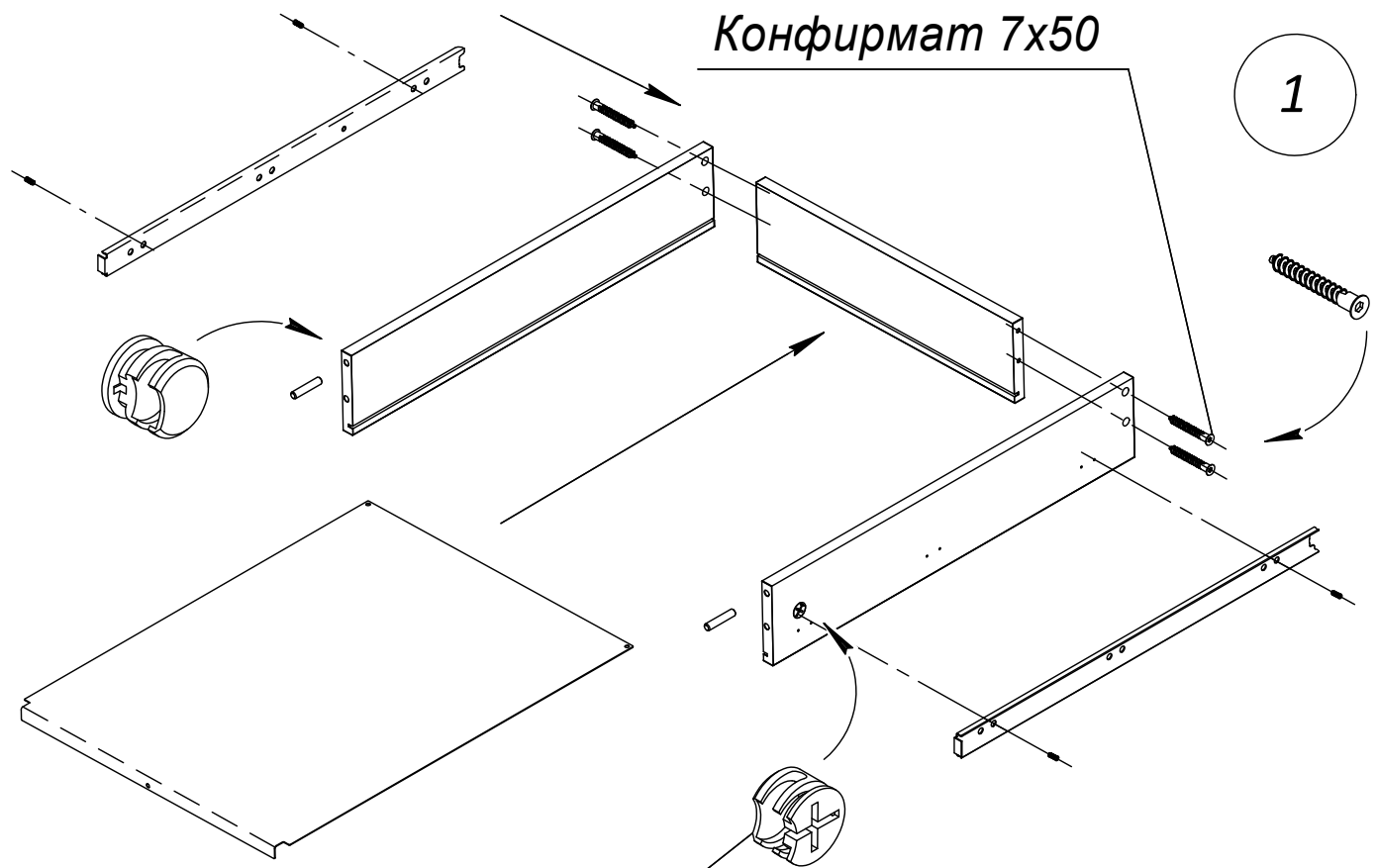
3



Сборка ящика

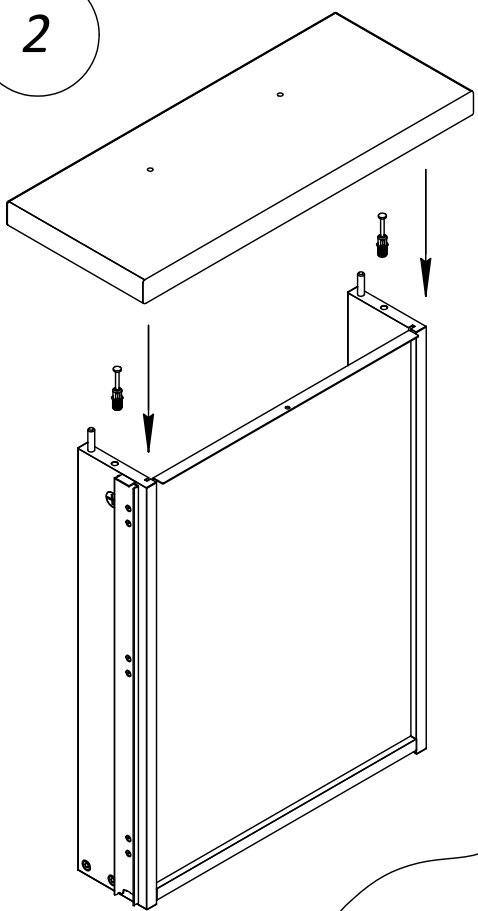
Конфирмат 7x50

1

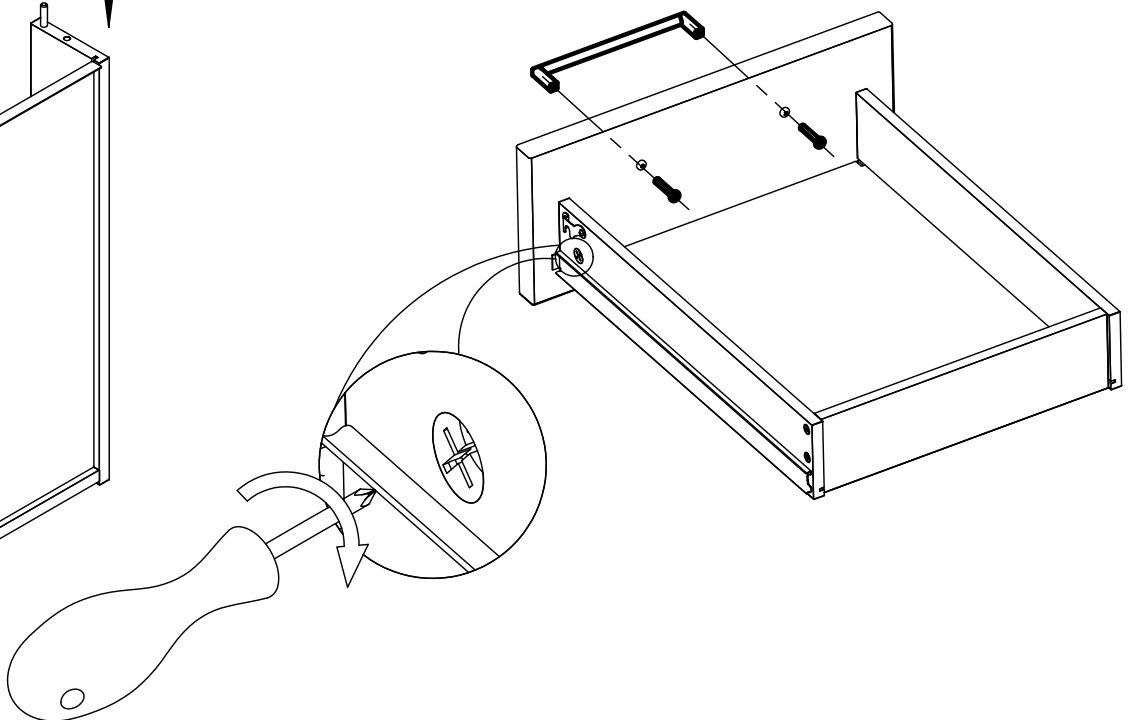


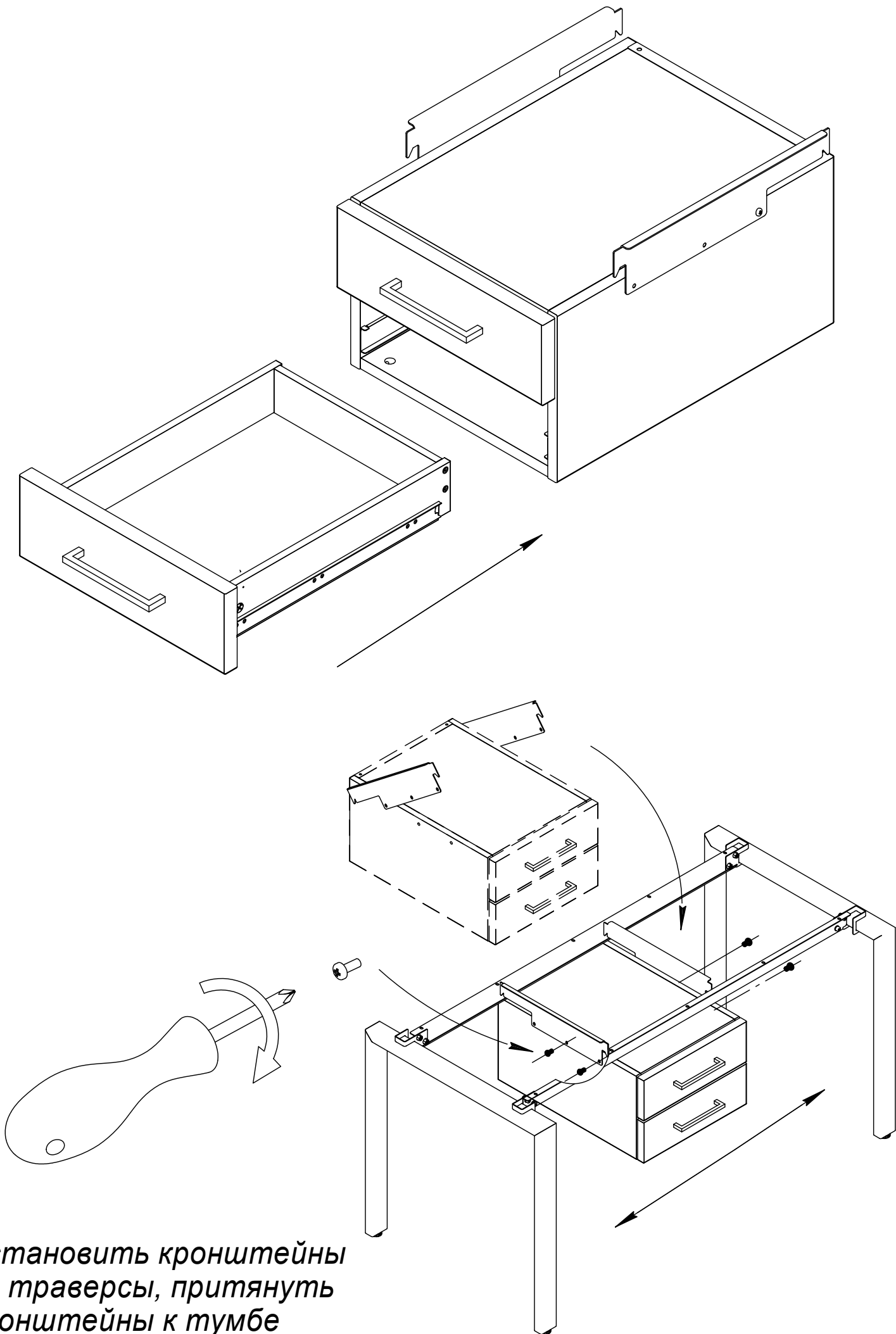
Эксцентрик для 12мм ДСП

2

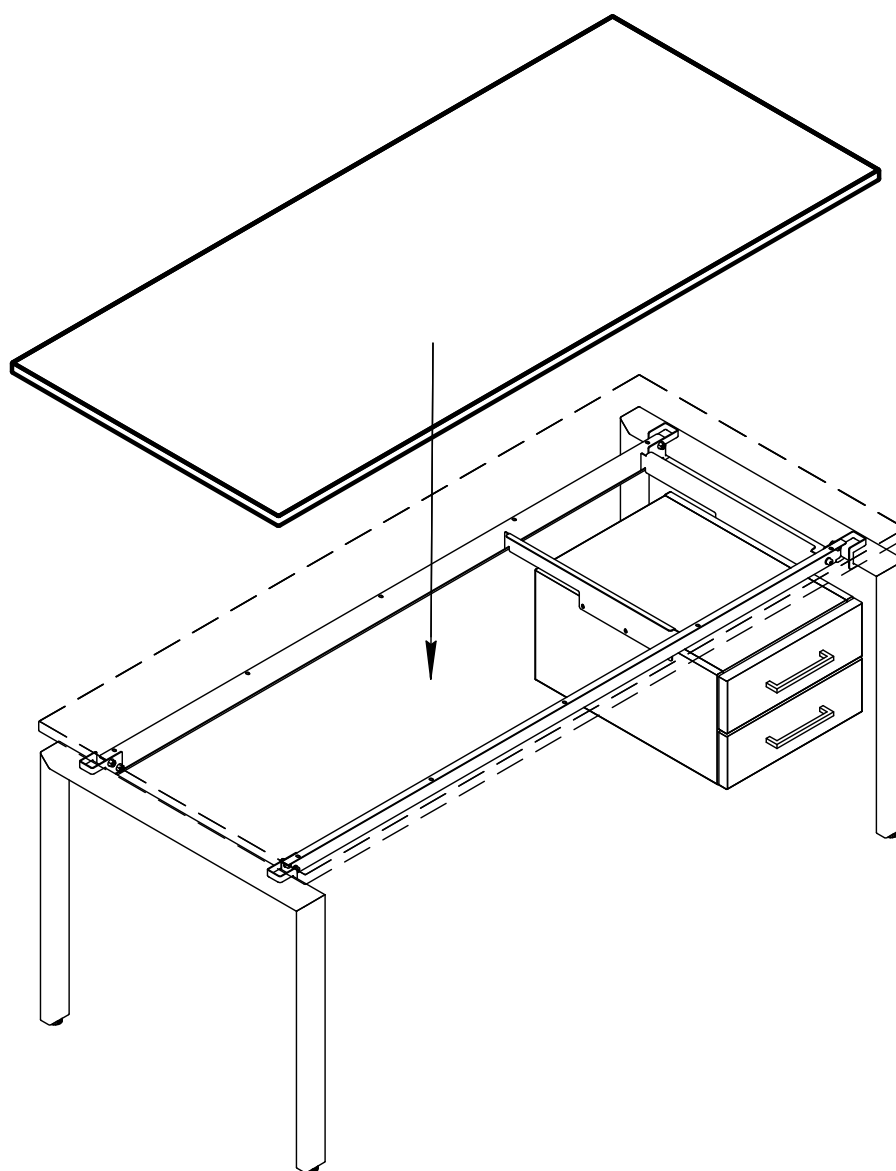


3





*Установить кронштейны
на траверсы, притянуть
кронштейны к тумбе
оставшимися винтами M6x12.*



*Закрепите столешницу на каркасе согласно схеме сборки металлокаркаса стола.
Тумбу, при этом, нужно перемещать по траверсам для обеспечения закручивания всех винтов М6х12.*