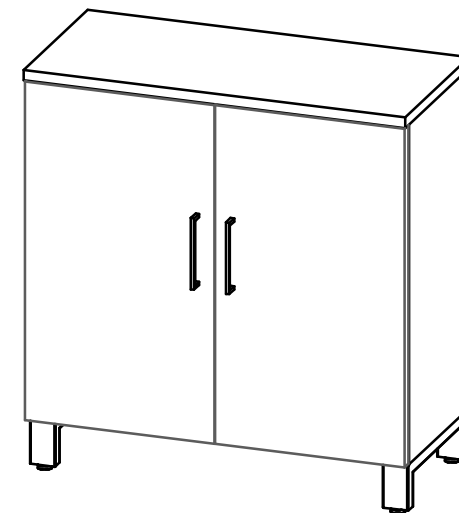


Изготовитель:

ZAMM

Инструкция по сборке

Шкаф распашной 2,3 полки, 2 двери



2023 г.

Комплектация

Перед сборкой

1. Проверить целостность упаковок.
2. Сфотографируйте этикетки на упаковках.
3. Проверьте комплектность – количество и артикулы упаковок.
4. Соответствие цветов, указанных на этикетках, заказу

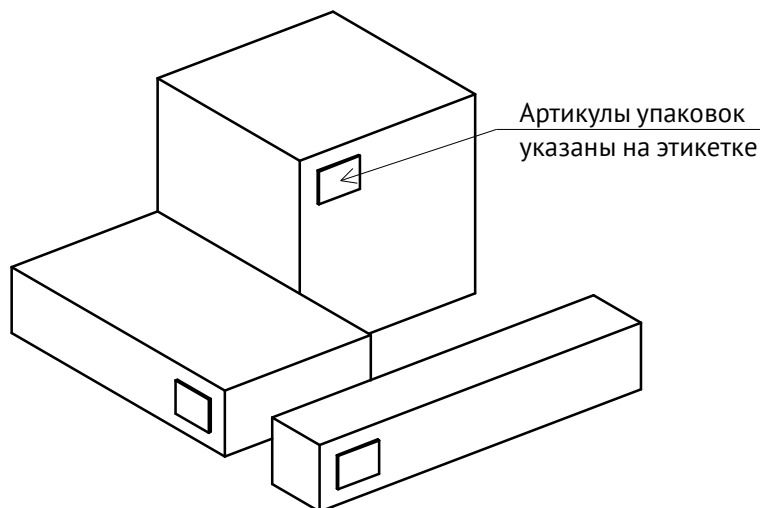


Таблица Артикулов изделий с упаковками в конце инструкции.

Рекомендованные инструменты

- 1) Уровень
- 2) 3 отвертки или насадки на шуруповёрт.
- 2) 3 отвертки или насадки на шуруповёрт.

PH2	Саморез 4,2x16; Эксцентрик
PZ2	Евровинт 6.3x11, 6.3x20; Саморез 3.5x16; Винт М6x12
PZ1	Саморез 3x10 (Только крышки роликов и фиксаторы)

Отдел качества

Если Вы обнаружили расхождение, возникли сложности со сборкой - свяжитесь с нами:

- через онлайн форму: <https://zamm.ru/qp>
- на почту 911@zamm.ru, в поле «тема» письма укажите номер заказа.

Менеджеры отдела качества работают каждый день с 10:00 до 20:00, обращения регистрируются в любое время.

Тел: +7 (495) 191-98-01

Советы по сборке

1. Собирать нашу мебель вдвоём будет намного удобнее. Некоторые детали и промежуточные этапы сборки тяжёлые - один человек может не удержать и уронить.
2. Собирайте на картоне от упаковки - тогда во время сборки Вы не поцарапаете пол и детали.
3. Снимая защитную плёнку, не используйте нож - можете поцарапать детали. Во время перевозки плёнка защищает покрытые эмалью детали от потёртостей.
4. Для идеального внешнего вида, после сборки протрите мебель слегка влажной салфеткой с чистящим средством для мебели.

ZAMM

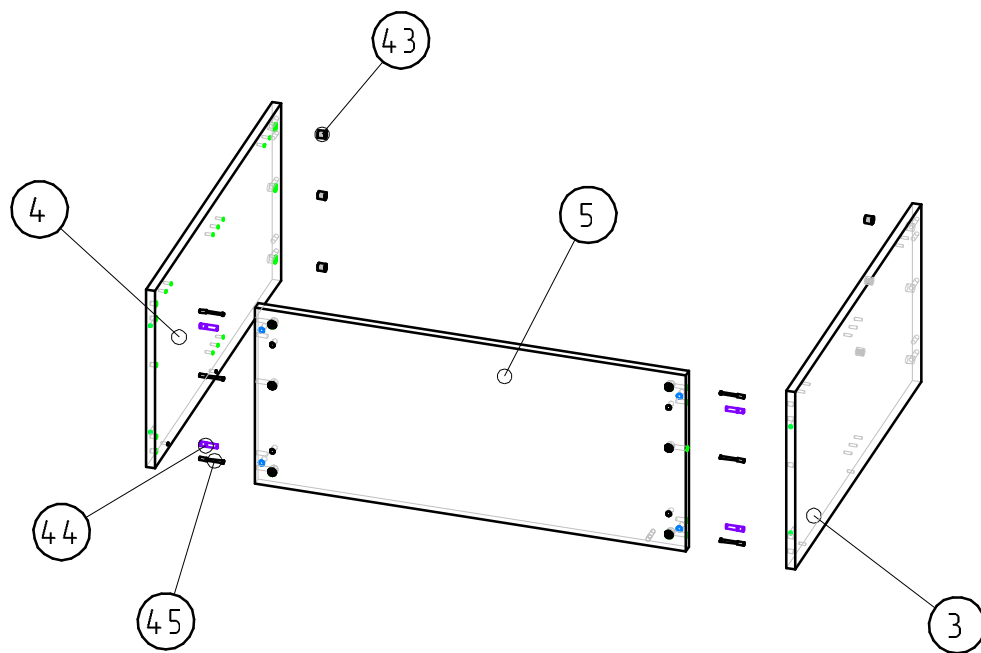
+7 (495) 191-98-70

www.zamm.ru

Схема одинакова для 2-х
и 3-х полочных шкафов

Схема сборки шкафа

Установка боковин



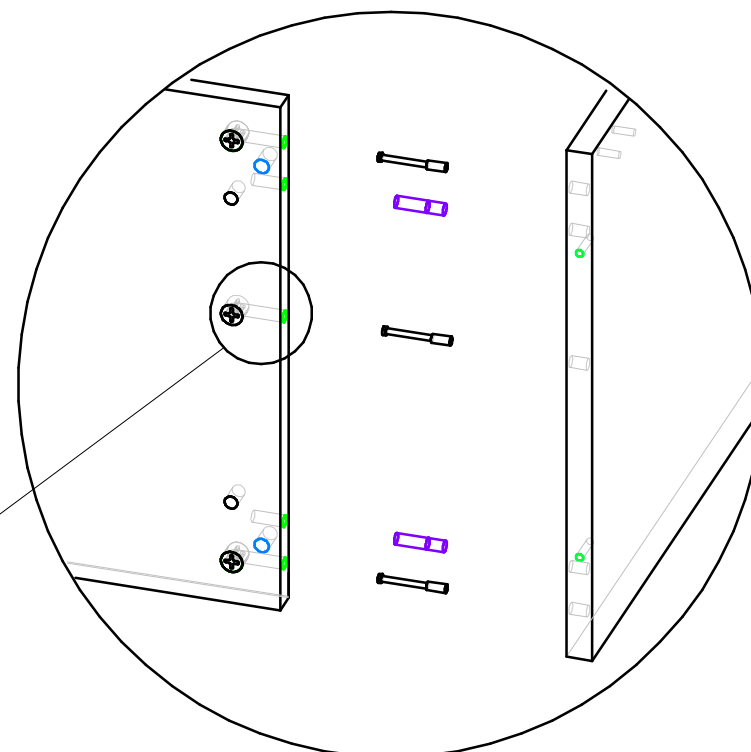
Спецификация на панели

Поз.	Наименование	Кол-во
3	Боковина Правая	1
4	Боковина Левая	1
5	Дно	1

Показано для изделий
глубиной 600мм

Спецификация на фурнитуру

Поз.	Вид	Артикул	Наименование	Пл. 414	Пл. 600
				Кол.	Кол.
44		ZF055	Шкант 8x30	12	12
45		TE93	Шток быстрого монтажа 34 мм	12	16
43		EC09ZL /18	Эксцентрик для 25 плиты	12	16



ZAMM

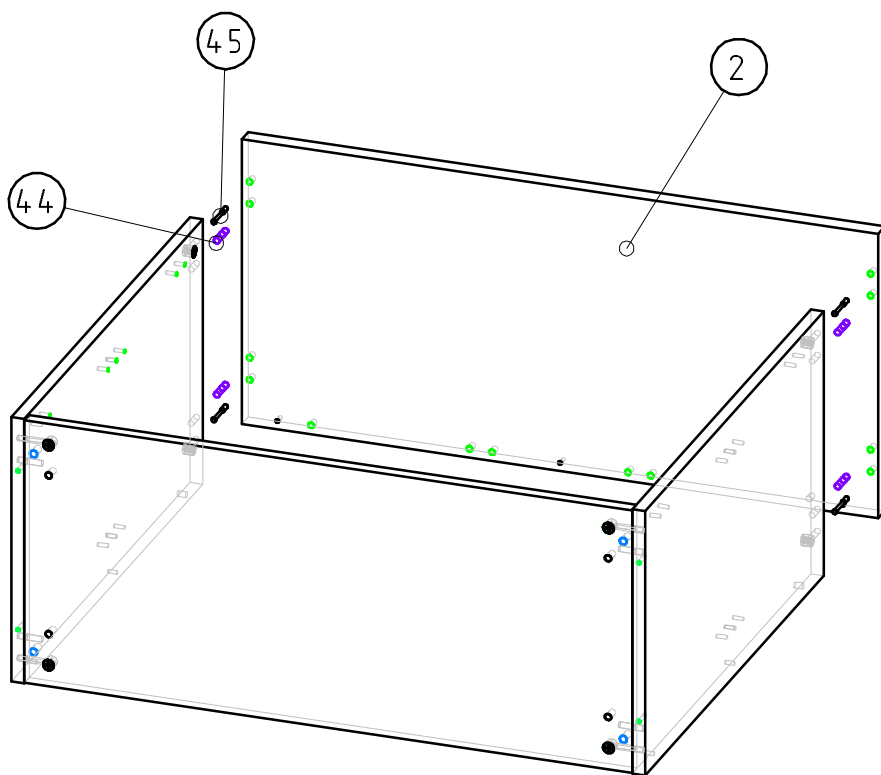
+7 (495) 191-98-70

www.zamm.ru

Схема одинакова для 2-х
и 3-х полочных шкафов

Схема сборки шкафа



Сборка Топа с корпусом



Спецификация на панели

Поз.	Наименование	Кол-во
2	Топ	1

Спецификация на фурнитуру

Поз.	Вид	Артикул	Наименование	Гл. 414		Гл. 600	
				Кол.	Кол.	Кол.	Кол.
44		ZF055	Шкант 8x30	4		4	
45		TE93	Шток быстрого монтажа 34 мм	4		6	

ZAMM


+7 (495) 191-98-70

www.zamm.ru

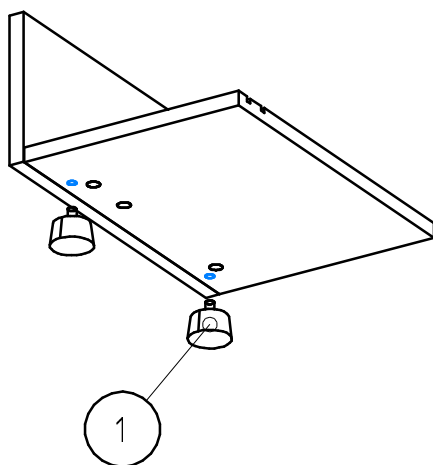
Схема сборки шкафа (Зависит от исполнения) Крепление опор

На регулируемых опорах

Спецификация на регулируемые опоры





Поз.	Вид	Наименование	Кол.
1		Регулируемая опора H = 27 мм	2

*Вставить опоры
в отверстия.*

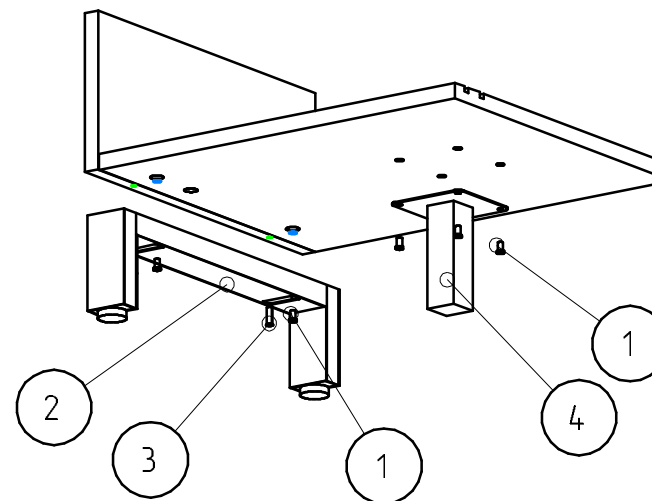


На металлокаркасе (Home)

Спецификация на опору металлокаркасса 50x25
+ промежуточную опору 40x40.

Поз.	Вид	Наименование	Кол.
1		Винт М6х12 с круглой головкой	4
2		Опора из металлокаркаса 50x25	1
3		Евровинт с круглой головкой 6.3 X 20	4
4		Опора из металлокаркаса 50x25 Промежуточная	1

*Прикрутить боковую опору к дну на 2 евровинта (3)
и 2 винта с метрической резьбой (1).
Промежуточную опору на 4 винта с метрической резьбой.*




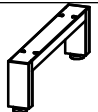

ZAMM

+7 (495) 191-98-70

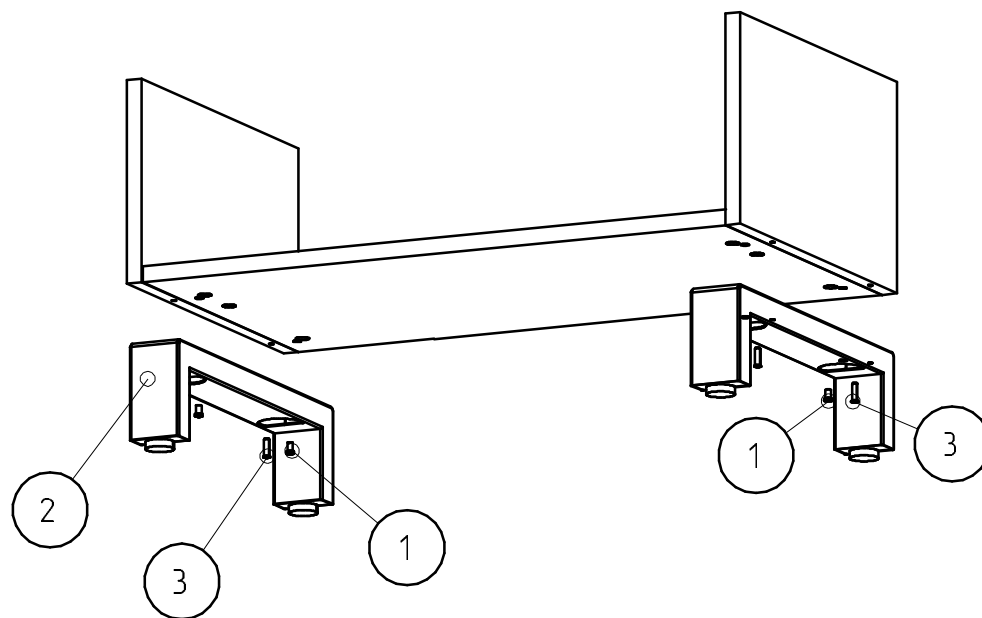
www.zamm.ru

Схема сборки шкафа (Зависит от исполнения) Крепление опор

*Спецификация на опору металлокаркаса 60x30
+промежуточную опору 60x30*

Поз.	Вид	Наименование	Гл.414	Гл.600
			Кол.	Кол.
1		Винт М6х12 с круглой головкой	4	6
2		Опора из металлокаркаса 60x30	2	2
3		Евровинт с круглой головкой 6.3 X 20	4	6

*Прикрутить боковую опору к дну на 2 евровинта (3)
и 2 винта с метической резьбой (1).*



ZAMM

+7 (495) 191-98-70




www.zamm.ru

Схема одинакова для 2-х
и 3-х полочных шкафов

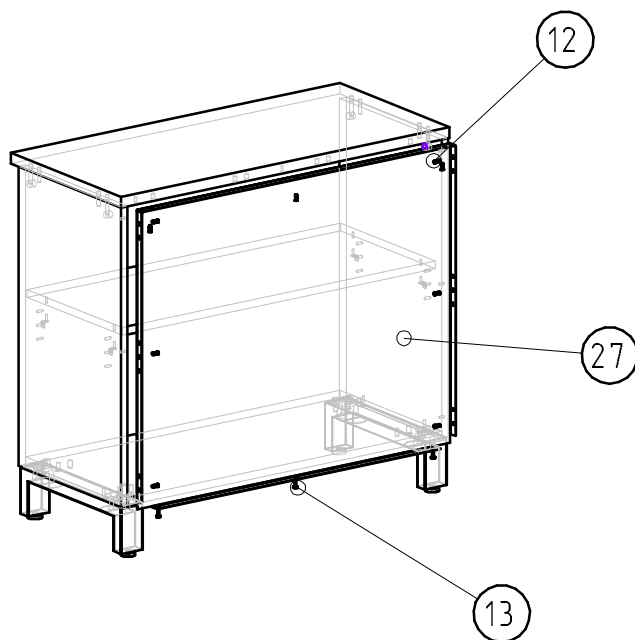
Схема сборки шкафа

Установка задней стенки и полок

Спецификация на фурнитуру

Поз.	Вид	Артикул	Наименование	Кол.
12		ZF022	Евровинт 6,3х11	9
27		л-215	Экран шкафа 5 полок	1
13		л-215	Саморез 4.2х16 с пш	3


*Вставьте экраны снаружи шкафа
и закрепите их на евровинты и саморезы.*

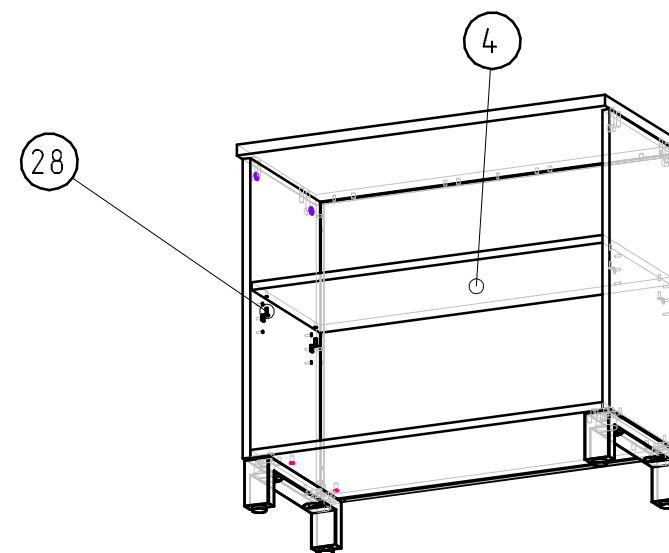


Спецификация на панели

Поз.	Наименование	Кол-во
4	Полка	1

Спецификация на фурнитуру

Поз.	Вид	Артикул	Наименование	Кол.
28		ZF101	Полкодержатель с фиксацией	4



ZAMM

+7 (495) 191-98-70

www.zamm.ru

Схема сборки шкафа

Схема установки петли на фасад

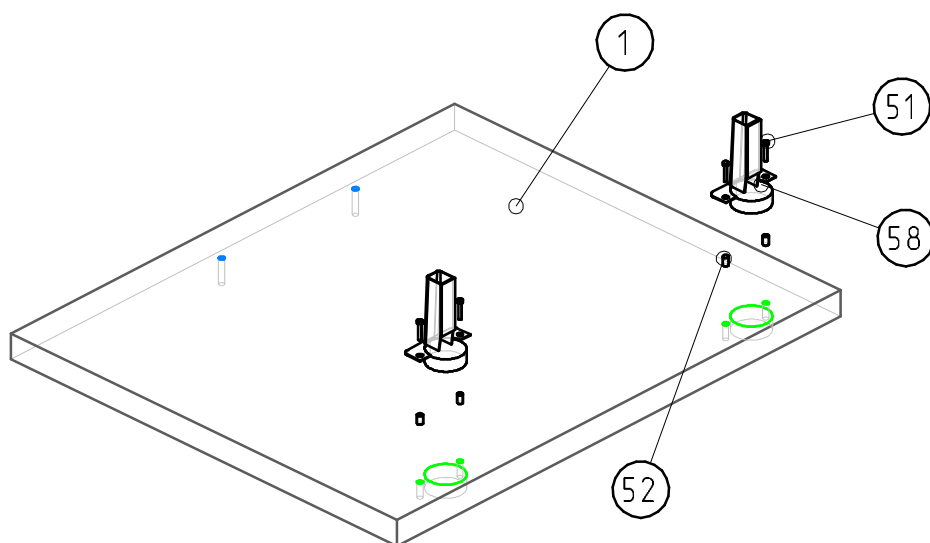
- 1) Забить пластиковые футорки в отверстия.
- 2) Вставить петли в соответствующие отверстия и закрепить саморезами 3.5x16.

Спецификация на панели

Поз.	Наименование	Кол-во
1	Фасад	1

Спецификация на фурнитуру

Поз.	Вид	Артикул	Наименование	Кол.
58		ZF129	Накладная петля	2
51			Саморез 3.5x20	4
52			Футорка пластик d5	4



ZAMM

+7 (495) 191-98-70

www.zamm.ru

Схема одинакова для 2-х
и 3-х полочных шкафов

Схема сборки шкафа

Установка фасадов

Спецификация на панели

Поз.	Наименование	Кол-во
1	Фасад левый	1
2	Фасад правый	1

- 1) Прикрутить ответную часть петли на боковую стенку.
- 2) Прикрутить петли на фасад. Повернуть винт по регулировке глубины против часовой стрелки на 2 оборота.
- 3) Надвинуть петлю на ответную часть петли до щелчка.

Поз.	Вид	Артикул	Наименование	Кол.
58		ZF129	Накладная петля	8
59		ZF068	Ответная планка петли h = 2 мм	8
51			Саморез 3.5x20	16
52			Футочка пластик d5	16

Регулировка петли

Регулировка по высоте



Регулировка по глубине

Регулировка вперед/ назад

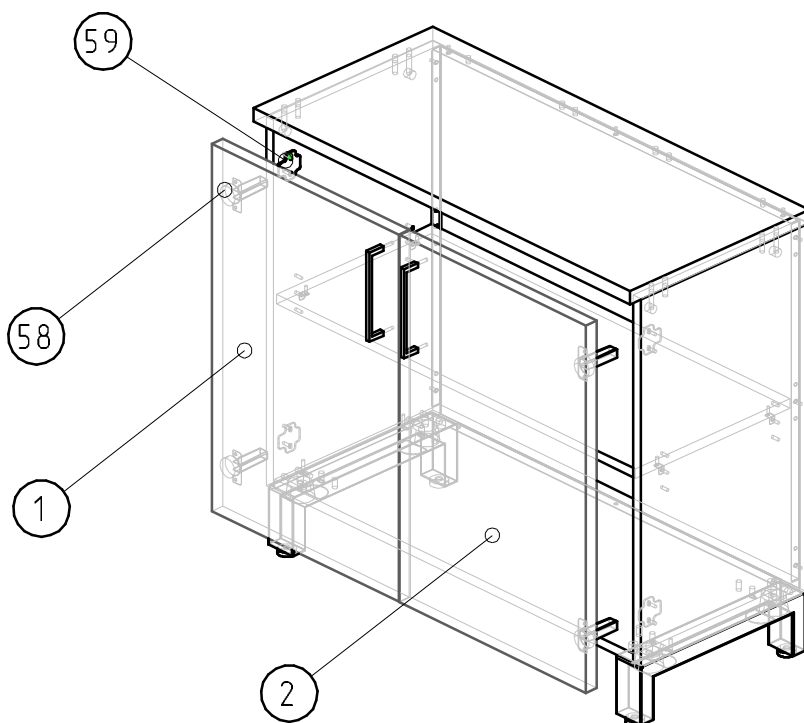


Таблица артикулов упаковок Детали ЛДСП

Арт. Изделия	Упаковка 1	Упаковка 2	Упаковка 3	Упаковка 4
М-023	У-054(1)	У-055(1)	У-056(1)	-
М-024	У-103(1)	У-105(1)	У-106(1)	-
М-026	У-054(1)	У-059(1)	У-056(1)	-
М-028	У-103(1)	У-104(1)	У-106(1)	-
М-127	У-057(1)	У-058(1)	У-056(1)	-
М-136	У-119(1)	У-120(1)	У-106(1)	-
М-159	У-057(1)	У-060(1)	У-056(1)	-

Таблица артикулов упаковок Детали из металла

Арт. Изделия	Упаковка 5	Упаковка 6
М-023	А-193.10.381(1)	Л-221(1)
М-024	-	Л-220(1)
М-026	-	Л-221(1)
М-028	А-193.10.381(1)	Л-220(1)
М-127	А-193.10.567(1)	Л-221(1)
М-136	А-193.10.567(1)	Л-220(1)
М-159	-	Л-221(1)